

ポータブル充填機

Filling machine

Type : **CTHi**

- 小型で軽量
- 容易に使用場所の移動が可能
- 低粘度液から中粘度液の移送・充填
- チューブの交換、洗浄が簡単
- フルカラータッチパネル式で簡単操作



製品ページはこちら



食品加工



農業・畜産



水産



化粧品



理化学

cees
Chemical Equipment & Environment Systems

フルカラータッチパネル式 ポータブル充填機

ポータブル充填機 Type : **CTHi**

■ 特徴

- 小型で軽量！持ち運びが可能
- ピタット弁採用で液だれを防ぎます
- 吐出量に応じて3種類の口径から選択可能
- 自動機との連動も可能(各種センサーとの組合せなど)
- チューブを洗うだけの簡単洗浄！
- 固形物も充填可能
(チューブ内径の1/4までの固形物)
- タッチパネル

■ 仕様表 高強度シリコンチューブ

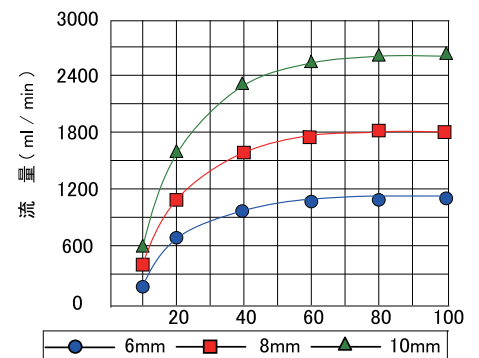
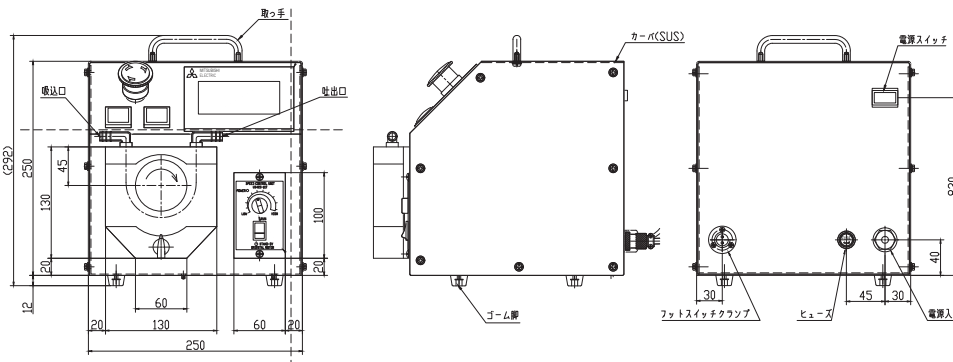
型 式	チューブ内径	ポンプ能力/50Hz	ポンプ能力/60Hz
CTHi-06	6mm	max 1,100cc/min	max 1,300cc/min
CTHi-08	8mm	max 1,800cc/min	max 2,200cc/min
CTHi-10	10mm	max 2,600cc/min	max 3,100cc/min

重量:9.1kg

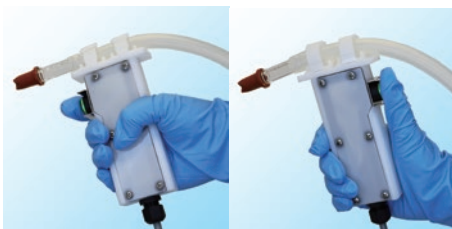
電 源:単相100V 50/60Hz 0.8A



■ 外形図



■ 便利な関連オプション



■ ハンドガン HG型

・人差し指パターン

・親指パターン



■ ノズルスタンド

ノズル位置を自由に設定できます (オプション対応)



■ 袋ホルダー

ワンタッチで袋を装着することができます (オプション対応)



■ ノズルスタンドと袋ホルダーの組合わせ

充填物が飛び散ることがありません (オプション対応)



■ エアチャンバー

充填時の脈動を抑えることができます (オプション対応)



■ フットスイッチ

足により充填機を起動できます両手が使えるため、作業能率が上がります (オプション対応)

cees シーズ株式会社

〒550-0006
大阪市西区江之子島1-6-2 奥内第8号ビル10階
tel: 06-6167-8006 fax: 06-6167-8007

<https://www.cees.jp>

info@cees.jp



いっしょに、いごな！
大阪・関西万博